

ООО «ПП Ока-Медик»
607100, Нижегородская область
г. Навашино, ул. Дорожная, 13
т./факс 8(83175) 5-65-15, 5-54-84
okamedik2006@yandex.ru

okamedik.ru

КАТАЛОГ
ПРОДУКЦИИ



ОКА – МЕДИК

производство медицинской техники

okamedik.ru



НАВАШИНО



СНТ №1 Виктория

СНТ №4 Вишенка

СНТ №2 Смородинка

озеро Липинское

ОБОРУДОВАНИЕ И МЕДИЦИНСКАЯ МЕБЕЛЬ ОТ ПРОИЗВОДИТЕЛЯ – ЛУЧШАЯ ЦЕНА, БЕЗУПРЕЧНОЕ КАЧЕСТВО!

Компания «Ока-Медик» предлагает вниманию общественных, государственных и коммерческих организаций производство надежной, качественной мебели и медицинского оборудования.

Более 150 наименований, позволяющих полностью оснастить кабинеты и палаты, представлены на сайте www.okamedik.ru подразделами. Удобная навигация поможет Вам сделать выбор в несколько кликов.

Продукция компании пользуется стабильно высоким спросом благодаря своему исключительному удобству в эксплуатации, беспрецедентной прочности и надежности.

Нас выбирают потому, что мы предлагаем лучшие цены без привязки к объему и несем ответственность за то, что предлагаем!

«ОКА-МЕДИК» – ЕСТЬ ПРИЧИНЫ НАМ ДОВЕРЯТЬ!

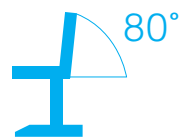
1. Пятнадцатилетний опыт работы позволяет нам справляться с крупными заказами в срок, без задержек и промедлений. С нами – только высококвалифицированные конструкторы и разработчики!
 2. В производстве используем передовые технологии и современное оборудование.
 3. Сертификат соответствия системы менеджмента качества ISO 9001:2008.
 4. Продукция сертифицирована и имеет регистрационные удостоверения.
 5. Гарантия от 12 до 24 месяцев (в зависимости от позиции).
 6. 95% продукции выпускается под кодом ОКП 9452, является жизненноважной и не облагается НДС.
 7. Крупные складские комплексы позволяют держать в постоянном наличии весь ассортимент медицинской мебели и оборудования.
 8. Для постоянных, оптовых покупателей действует гибкая система скидок.
 9. Удобное месторасположение (гострасса, рядом ж/д станция). География поставок не имеет региональной привязки: мы одинаково оперативно реагируем на заказы, поступающие к нам из разных регионов страны. Доставка осуществляется силами автотранспортных компаний, авиа- и ж/д перевозками.
- Равнодушны к аргументам?
Приезжайте к нам и убедитесь лично!**
- Мы делаем, пока другие обещают!**
- «Ока-Медик» – с уверенностью в будущее!**



Кресло гинекологическое КГ-01 «Ока-Медик»

Регистрационное удостоверение № ФСР 2009/04054

Фиксированная высота сидения над полом
Регулировка углов наклона секций электроприводом



Стандартная комплектация:

- подколеники (2 шт.)
- подножка
- тазик из нержавеющей стали
- упоры для рук (2 шт.)

Дополнительная комплектация:

- подголовник
- секция ножная
- столик для инъекций
- панель для руки
- штатив для вливаний

Габаритные размеры кресла:
(ДхШхВ) – 1050х1025х1720 мм

Высота от пола до верхней части
тазовой панели
(в горизонтальном положении) – 900 мм

Угол наклона:
спинной панели от горизонтали –
от 0° до +70 5°
тазовой панели от горизонтали –
от 0° до +15 5°
панелей в сторону головы
(положение «антитренделенбург») –
от 0° до –15 5°

Допускаемая нагрузка на
кресло – не более 170 кгс

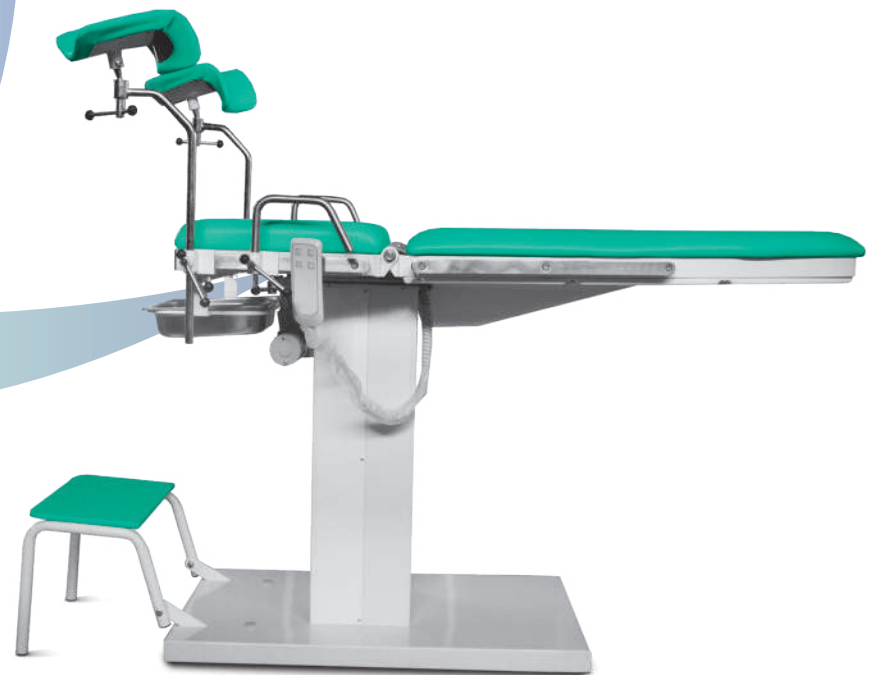
Масса – не более 120 кг



Кресло гинекологическое КГ-01 «Ока-Медик»

Регистрационное удостоверение № ФСР 2009/04054

- Кресло гинекологическое предназначено для помещения на нём женщин при гинекологических обследованиях, проведения различных процедур, а также малых хирургических вмешательств.
- Кресло состоит из: основания, ступеньки, неподвижной стойки, тазовой панели, спинной панели.
- Кресло комплектуется: съемными ручками, съемными регулируемыми опорами для ног, поддоном (тазиком) из нержавеющей стали. Поддон устанавливается в выдвижную обечайку.
- Кресло имеет дополнительную комплектацию (по желанию заказчика): панель (стол) для руки, панель ножную, штатив для длительных инфузионных вливаний, подголовник.
- Кресло имеет бесступенчатую регулировку угла наклона тазовой и спинной панелей. Регулировка углов наклона панелей осуществляется с помощью двух электромеханических приводов через единый пульт управления.
- Мягкие части спинной, тазовой и ножной панелей изготовлены из плотного пенополиуретана толщиной 50 мм на твердом основании, бесшовно обтянутые винилискожей, устойчивой к истиранию и воздействию дезинфицирующих средств.
- Каркас основания и панелей 40x25 выполнен сварным из стальной профильной трубы 50x25 мм, каркас стойки – из стальной профильной трубы 60x30 мм, каркас ступеньки – из круглой стальной трубы диаметром 25 мм с нанесением экологически чистого полимерно-порошкового покрытия, устойчивого к многократной обработке дезинфицирующими растворами.
- Каркасы основания из пластика и стойки имеют кожуха, выполненные из стального листа толщиной 1,2 мм с полимерно порошковым покрытием.
- Ручки о стойки опор для ног выполнены из круглого профиля 16 из нержавеющей стали.
- Ложементы опор для ног выполнены из пластика с мягкими съемными чехлами из винилискожи.

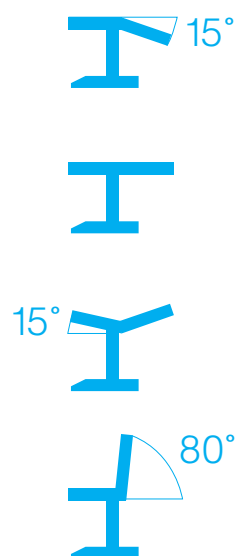




Кресло гинекологическое КГ-02 «Ока-Медик»

Регистрационное удостоверение № ФСР 2009/04054

Фиксированная высота сиденья над полом
Регулировка углов наклона секций пневмоприводом



Стандартная комплектация:

- подколеники (2 шт.)
- подножка
- тазик из нержавеющей стали
- упоры для рук (2 шт.)

Дополнительная комплектация:

- подголовник
- секция ножная
- столик для инъекций
- панель для руки
- штатив для вливаний

Габаритные размеры кресла:

Длина в положении «кресло» – 1122 мм
Ширина с подколениками – 945 мм
Высота в положении «кресло» – 1690 мм
Высота сиденья от пола – 900 мм

Угол наклона:

Спинки от вертикали – от -20° до 80°
Сиденья от горизонтали – от 0° до 20°

Допускаемая нагрузка на кресло –
не более 170 кг

Масса – не более 75 кг

Размер изделия в упаковке:
920x620x1700 мм



Кресло гинекологическое КГ-02 «Ока-Медик»

Регистрационное удостоверение № ФСР 2009/04054

- Гинекологическое Кресло КГ предназначено для помещения на нём женщин при гинекологических обследованиях, проведения различных процедур, а также малых хирургических вмешательств.
- Кресло имеет бесступенчатую регулировку спинки и сиденья при помощи пневмопружины; имеет откидывающуюся подножку для посадки, выдвижной съёмный тазик, регулируемые подколеники, удобные мягкие тазовую и спинную панели; снабжается ножной съёмной панелью.
- Каркас кресла выполнен сварным из прямоугольного стального профиля с полимерно-порошковым покрытием, устойчивым к санитарно-дезинфекционной обработке.
- Мягкие части спинной, тазовой и ножной панелей изготовлены из плотного пенополиуретана толщиной 50 мм на твердом основании, бесшовно обтянутые винилискожей, устойчивой к истиранию и воздействию дезинфицирующих средств.
- Ручки о стойки опор для ног выполнены из круглого профиля 16 из нержавеющей стали.
- Ложементы опор для ног выполнены из пластика с мягкими съёмными чехлами из винилискожи.
- Каркас основания и стойки кресла выполнен сварным из стальной профильной трубы 60x30 мм, каркас панелей выполнен из стальной профильной трубы 40x25 мм, каркас ступеньки - из круглой стальной трубы диаметром 25 мм, все детали каркаса покрыты экологически чистым полимерно-порошковым покрытием, устойчивого к многократной обработке дезинфицирующими растворами.

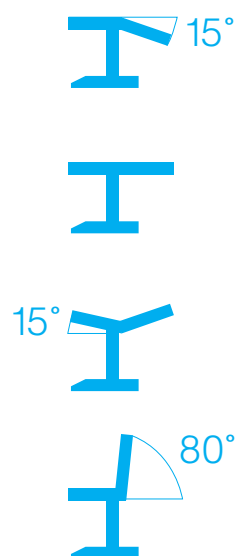




Кресло гинекологическое КГ-03 «Ока-Медик»

Регистрационное удостоверение № ФСР 2009/04054

Регулировка высоты сидения над полом электроприводом
Регулировка углов наклона секций пневмоприводом



Стандартная комплектация:

- подколеники (2 шт.)
- подножка
- тазик из нержавеющей стали
- упоры для рук (2 шт.)

Дополнительная комплектация:

- подголовник
- секция ножная
- столик для инъекций
- панель для руки
- штатив для вливаний

Габаритные размеры кресла:
Длина в положении «кресло» – 1122 мм
Длина в положении «лежа»
с панелью для ног – 1660 мм
Ширина с опорами для ног – 945 мм
Ширина с панелью для руки – 1245 мм
Высота в положении «кресло»
от 1490 мм до 1840 мм

Высота сиденья кресла в горизонтальном
положении от пола от 700 мм до 1050 мм

Угол наклона:
Спинной панели от горизонтали –
от $-20^{\circ} 5'$ до $+80^{\circ} 5'$
Сиденья от горизонтали –
от 0° до $+20^{\circ} 5'$

Допускаемая нагрузка на
кресло – не более 170 кгс

Масса – не более 90 кг



Кресло гинекологическое КГ-03 «Ока-Медик»

Регистрационное удостоверение № ФСР 2009/04054

- Кресло гинекологическое предназначено для помещения на нём женщин при гинекологических обследованиях, проведения различных процедур, а также малых хирургических вмешательств.

- Кресло состоит из: основания, колонны, тазовой панели, спинной панели, приставки ступеньки. Кресло комплектуется: съёмными ручками, съёмными регулируемыми опорами для ног, тазиком (поддоном) из нержавеющей стали.

- Кресло может дополнительно комплектоваться съёмной панелью для руки и съёмной панелью для ног, штативом для вливаний, подголовником. Панель для руки имеет возможность поворота.

- Кресло имеет бесступенчатую регулировку углов наклона тазовой и спинной панелей. Регулировка угла наклона каждой панели осуществляется при помощи рычажного механизма и двух пневмопружины, регулировка высоты сиденья – с помощью электропривода, встроенного в колонну, через ручной пульт управления.

- Каркас основания выполнен сварным из стальной профильной трубы 50x25 мм, каркас панелей – 25x25 мм с полимерно-порошковым покрытием.

- Мягкие части спинной, тазовой и ножной панелей изготовлены из плотного пенополиуретана толщиной 50 мм на твердом основании, бесшовно обтянутые винилискожей, устойчивой к истиранию и воздействию дезинфицирующих средств.

- Ручки и стойки опор для ног выполнены из круглого стального профиля 16 с последующим хромо-никелевым покрытием.

- Ложементы опор для ног выполнены из пластика с мягкими съёмными чехлами из винилискожи.

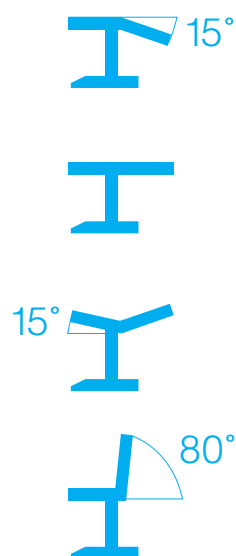




Кресло гинекологическое КГ-03 с электроприводами «Ока-Медик»

Регистрационное удостоверение № ФСР 2009/04054

Регулировка высоты сидения над полом электроприводом
Регулировка углов наклона секций электроприводом



Стандартная комплектация:

- подколеники (2 шт.)
- подножка
- тазик из нержавеющей стали
- упоры для рук (2 шт.)

Дополнительная комплектация:

- подголовник
- секция ножная
- столик для инъекций
- панель для руки
- штатив для вливаний

Габаритные размеры кресла:

Длина – 1050 мм

Ширина с опорами для ног – 1025 мм

Высота – от 1590 мм до 1940 мм

Высота верхней части тазовой панели
от пола – от 700 мм до 1050 мм.

Угол наклона:

Спинной панели от горизонтали –
от 0° до +70°

Тазовой панели от горизонтали –
от 0° до +15°

Панелей в сторону головы
(положение «антитренделенбург») –
от 0° до -15°

Допускаемая нагрузка на
кресло – не более 170 кгс

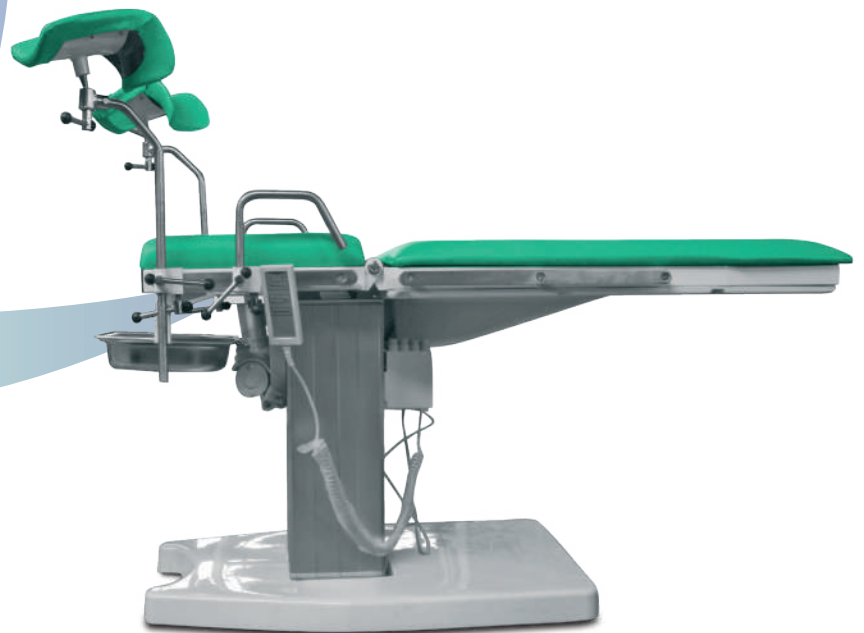
Масса – не более 120 кг



Кресло гинекологическое КГ-03 с электроприводами «Ока-Медик»

Регистрационное удостоверение № ФСР 2009/04054

- Кресло гинекологическое предназначено для помещения на нём женщин при гинекологических обследованиях, проведения различных процедур, а также малых хирургических вмешательств.
- Кресло состоит из: основания, подвижной стойки, тазовой панели, спинной панели, панели для руки.
- Кресло комплектуется: съемными ручками, съемными регулируемыми опорами для ног, тазиком (поддоном) из нержавеющей стали.
- Кресло имеет бесступенчатую регулировку высоты сиденья и угла наклона тазовой и спинной панелей. Регулировка высоты сиденья и угла наклона панелей осуществляется с помощью трех электроприводов через единый пульт управления.
- Мягкие части спинной, тазовой и ножной панелей изготовлены из плотного пенополиуретана толщиной 50 мм на твердом основании, бесшовно обтянутые винилискожей, устойчивой к истиранию и воздействию дезинфицирующих средств.
- Каркас основания и панелей 40x25 выполнен сварным из стальной профильной трубы 50x25 мм с нанесением экологически чистого полимерно-порошкового покрытия, устойчивого к многократной обработке дезинфицирующими растворами, применяемыми в медицине.
- Ручки о стойки опор для ног выполнены из круглого профиля 16 из нержавеющей стали.
- Ложементы опор для ног выполнены из пластика с мягкими съемными чехлами из винилискожи.
- Кресло может дополнительно комплектоваться панелькой для руки, панелькой для ног, штативом для инф. вливаний, подголовником.

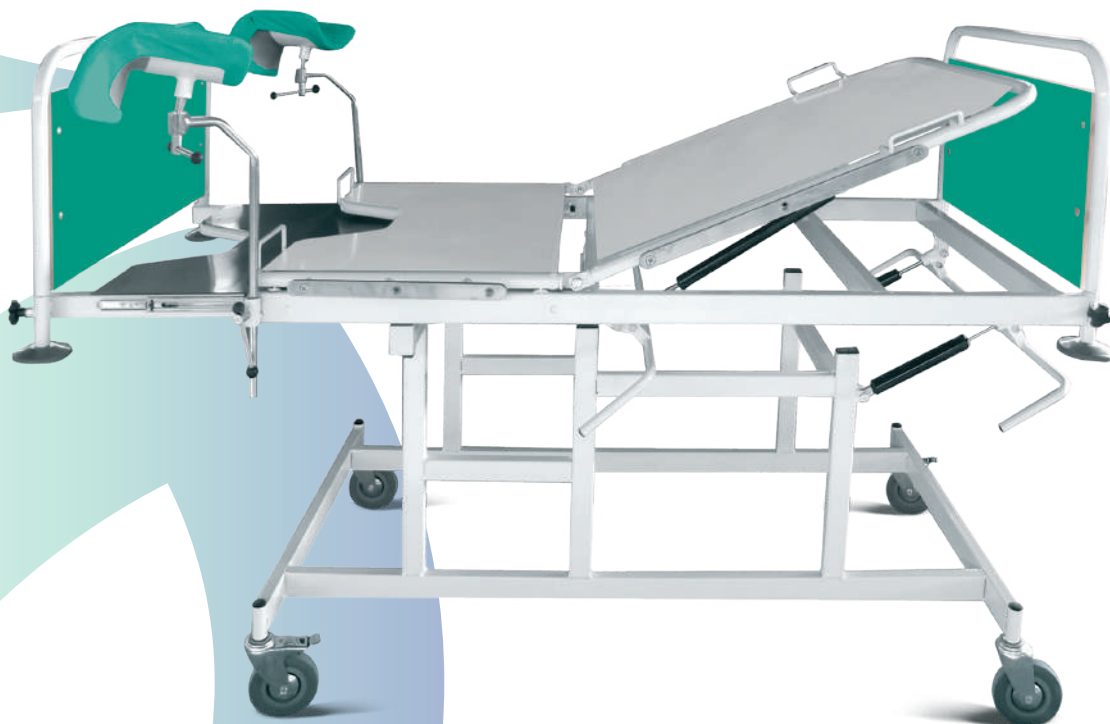




Кровать акушерская КА «Ока-Медик» на пневмоприводе

Регистрационное удостоверение № ФСР 2009/04054

Фиксированная высота
Регулировка углов наклона пневмоприводом



Базовые съемные части:

- спинка кроватная – 2 шт,
- матрас основной – 1 шт,
- матрас для ножной панели – 1 шт,
- поддон (тазик из нержавеющей стали) – 1 шт,
- ступенька – 1 шт,
- подколенник – 2 шт,
- ручка для потуг – 2 шт.

Дополнительные съемные части:

- подушка (подголовник) – 1 шт,
- ограждение боковое – 2 шт. (комплект),
- стойка для инфузионных вливаний – 1 шт,
- опора для стоп – 2 шт,
- плечевой упор – 2 шт,
- рамка для хранения съемных частей – 1 шт.

Габаритные размеры кровати
без съемных частей:

Длина в положении «кровать» – 2125 мм

Длина в положении «кресло» – 1575 мм

Ширина – 875 мм

Высота в положении «кровать»

(со спинками) – 1190 мм

Высота в положении «кресло» – 1585 мм

Высота ложа относительно пола – 800 мм

Размеры ложа кровати – 2000x800 мм

Угол наклона ложа
относительно горизонтальной
плоскости в сторону
головы – от 0° до 10°

Угол наклона спинной панели
относительно
плоскости ложа – от 0° до 70°

Номинальная нагрузка
на ложе кровати – 120 кг

Масса кровати – не более 100 кг



Кровать акушерская КА «Ока-Медик» на пневмоприводе

Регистрационное удостоверение № ФСР 2009/04054

- Кровать акушерская КА-02 «Ока-Медик» (далее «Кровать») предназначена для размещения на ней рожениц во время родового акта, а так же для выполнения акушерских неполосных операций и манипуляций.
- Кровать состоит из основания и ложа. Ложе может изменять угол наклона относительно горизонтальной плоскости в сторону головы (положение «Антитренделенбург») с помощью двух пневмопружин с рычажным механизмом.
- Основание представляет собой сварную металлическую конструкцию в виде несущей рамы с вертикальными стойками и связующими элементами. Несущая рама выполнена из стальной профильной трубы 50x25, стойки и связующие элементы – из стальной профильной трубы 40x25. Основание имеет четыре импортных обрезиненных колёса (два из которых оснащены индивидуальными тормозами).
- Ложе состоит из: рамы, тазовой панели, спинной панели и ножной панели. Рама и каркас тазовой панели представляют собой единую сварную металлическую конструкцию, выполненную из стальных труб (рама – из профильной трубы 50x25, каркас тазовой панели – из круглой трубы Φ 25, профильных труб 40x25 и 20x20). На каркас тазовой панели крепится стальной крашенный лист толщиной 0,8 мм.
- Спинная панель с помощью рычажного механизма и двух пневмопружин может изменять угол наклона относительно плоскости ложа. Каркас спинной панели представляет собой сварную металлическую конструкцию, выполненную из круглой трубы Φ 25, профильных труб 40x25 и 20x20. На каркас тазовой панели крепится стальной крашенный лист толщиной 0,8 мм. По бокам спинной и тазовой панелей закреплены направляющие шины из стали с антикоррозионным покрытием или из нержавеющей стали для установки на них различных съёмных частей.
- Ножная панель крепится к раме посредством двух шариковых направляющих под тазовой панелью и имеет возможность перемещения вдоль плоскости ложа. В положении «Кровать» ножная панель выдвинута, в положении «Кресло» – находится под тазовой панелью. Каркас ножной панели выполнен сварным из стальных труб Φ 25, 40x25 и 20x20. Поверх каркаса крепится лист из нержавеющей стали толщиной 0,8 мм.
- Кровать комплектуется базовыми и дополнительными съёмными частями. Базовые съёмные части входят в обязательную комплектацию кровати. Дополнительными съёмными частями кровать комплектуется по желанию заказчика.





Кровать акушерская КА «Ока-Медик» механическая

Регистрационное удостоверение № ФСР 2009/04054

Фиксированная высота сидения над полом
Регулировка углов наклона секций пневмоприводом



Стандартная комплектация:

- матрас выдвижной панели
- матрас спинной и тазовой панелей
- подколеники (2 шт.)
- лоток прямоугольный
- спинка

Гарантийный срок 12 месяцев

Высота ложа над полом - фиксированная, - 870мм

Высота со спинкой - 1300мм

Высота с полностью поднятой
спинной секцией - 1500мм

Ширина кровати - 970мм

Ширина ложа: тазовая часть - 750мм

Спинная часть - 670мм

Головная часть - 600мм

Длина кровати

с выдвинутой ножной панелью - 2000мм

Длина кровати

со сложенной ножной панелью - 1300мм

Регулировка углов наклона осуществляется
механически, по пазам гребенки:

- головной панели - 40°

- спинной панели - 60°

- ложа в сторону головы - 10°



Кровать акушерская КА «Ока-Медик» механическая

Регистрационное удостоверение № ФСР 2009/04054

- Кровать акушерская КА-2 предназначена для размещения на ней рожениц во время родового акта, а также для выполнения акушерских неполосных операций и манипуляций, применяется в родильных отделениях, больницах и роддомах.

- Кровати можно придать положения для различных функциональных назначений:

- для нормальных родов;
- для родов в тазовом предлежании плода;
- для послеродового периода;
- для остановки маточных кровотечений;
- для мелких акушерских операций.

- Ложе: спинная секция и подголовник неподвижной панели — стальной лист с нанесением полимерно-порошкового покрытия, тазобедренная секция неподвижной панели — нержавеющая сталь, ножная секция выдвижной панели — нержавеющая сталь.

- Боковые планки-направляющие для размещения приспособлений, а также съемные приспособления изготовлены из нержавеющей стали.

- Подколенники выполнены из стального прутка и пластмассы, обтянуты гигиеническим чехлом из винилискожи с прокладкой из пенополиуретана. Подколенники устанавливаются в подвижных направляющих втулках на каркасе тазовой панели и регулируются по высоте с последующей фиксацией при помощи зажимов.





Кровать для новорожденных КН – «Ока-Медик»

Регистрационное удостоверение № ФСР 2009/04051



- Кровать предназначена для помещения в ней новорожденного и перемещения его в пределах родильного отделения.
- Конструкция кровати позволяет ставить её максимально близко к кровати матери.
- Предусмотрен наклон ванны-кюветы в положение «тренделенбург» и «антитренделенбург».
- Ванна – кювета изготовлена из оргстекла.
- Каркас кровати выполнен сварным из труб круглого сечения с полимерно-порошковым покрытием, устойчивым к санитарно-гигиенической обработке.
- Комплектуется мягким матрасом из пенополиуретана в съемном гигиеническом чехле.
- Ходовая часть – четыре самоориентирующихся колеса диаметром 75 мм, два из которых с тормозом.
- Каркас рамы имеет 2 сгиба, надёжно фиксирующие ванну-кювет.

Габаритные размеры:
(длина-ширина-высота) –
840x580x980 мм

Полезный размер ванны-кюветы –
650x350 мм

Высота от пола до поверхности ванны
в горизонтальном положении – 780 мм

Размер матраса – 640x335x50 мм

Угол наклона ванны-кюветы
относительно пола – $\pm 12^\circ$

Допустимая нагрузка
на ванну-кювету – 8 кг

Масса кровати – не более 12 кг



Кровать для новорожденных с пеленальным столиком КНПС – «Ока-Медик»

Регистрационное удостоверение №ФСР 2010/07887

- Кровать представляет собой совмещение ванны-кюветы с пеленальным столиком, что делает уход за ребенком более удобным.
- Каркас кровати выполнен сварным из труб квадратного сечения с полимерно-порошковым покрытием, устойчивым к санитарно-гигиенической обработке.
- Комплектуется цельнолитым ложем из пластика, ванной и двумя матрацами из пенополиуретана в съемных гигиенических чехлах.
- Ванна изготовлена из оргстекла.
- Наличие полки для пеленок. Полка выполнена из стального листа толщиной 0,8 мм.
- Ходовая часть – четыре самоцентрирующихся колеса диаметром 75 мм, два из которых с тормозом.



Габаритные размеры:
(длина-ширина-высота) –
1200x780x860 мм

Размеры поверхности
для пеленания – 600x500 мм

Высота от пола
до поверхности ложа – 750 мм

Размер полезного
пространства ванны – 650x350мм

Высота от пола
до поверхности ванны – 650 мм

Высота от пола
до поверхности полки – 300 мм

Размер матраца
для ложа – 600x500x20 мм

Размер матраца
для ванны – 640x335x50 мм

Допустимая нагрузка
на ложе и ванну – 10 кг

Масса кровати – не более 25 кг

Размер изделия в упаковке:
1100x800x350мм



Стол санитарный по уходу за новорожденными СН – «Ока-Медик»

Регистрационное удостоверение № ФСР 2009/04051



- Стол предназначен для размещения на нем новорожденного ребенка при проведении санитарной обработки, осмотра, пеленания и других процедур.
- Снабжен устройством обогрева лежа. Два инфракрасных излучателя обеспечивают равномерное распределение тепла по поверхности лежа.
- Встроенный блок управления и датчик температуры обеспечивают поддержание заданного температурного режима.
- Столик оснащен аудио-визуальной системой тревожной сигнализации, срабатывающей при возникновении нестандартной ситуации.
- Стол состоит из следующих элементов:
 - Съемный Г-образный каркас-стойка, включающая в себя блок обогрева с освещением.
 - Блок управления.
 - Датчик температуры.
 - Непосредственно стол для новорожденного с матрасом.
 - Две выдвижные полки, каждая полка крепится на двух направляющих полного выдвижения длиной 500 мм.
- Каркас стола и стойки выполнены сварными из прямоугольного металлического профиля, с полимерно-порошковым покрытием.
- Ложе цельнолитое из пластика, устойчивого к химическим растворам, применяемым при санитарно-гигиенической обработке.
- Матрац выполнен из пенополиуретана в съемном гигиеническом чехле.
- Стол имеет 4 импортных самоцентрирующихся обрезиненных колеса диаметром 50 мм, каждый из которых снабжен индивидуальным тормозом.

Габаритные размеры кресла: 600x850x1850 мм
Рабочий размер лежа – 500x600 мм
Высота от пола до поверхности лежа – 800 мм
Высота от поверхности лежа до нагревательного элемента – 900 мм
Размеры выдвижных полок – 500x620 мм
Размер матраца – 500x600x20 мм

Допустимая нагрузка на ложе – 10 кг
Допустимая нагрузка на полку – 15 кг
Масса – не более 60 кг

Напряжение электропитания ~220 В
Частота электрического тока – 50 Гц
Потребляемая мощность – не более 1500 ВА

Освещенность поверхности лежа – не менее 200 лк

Температура поверхности лежа – от 34°C до 38°C

Класс защиты от поражения электрическим током – 1, тип В по ГОСТ Р 50267.0-92

Размеры изделия в упаковке: 610x790x1500 мм



Лотки медицинские металлические – «Ока-Медик»

Регистрационное удостоверение №ФСР 2010/07887

Наименование	Габаритные размеры мм	Литраж л	Масса кг не более	
	ЛМПч160	160x70x25	0,1	0,20
	ЛМПч200	200x120x30	0,3	0,21
	ЛМПч260	260x160x32	0,5	0,31
	ЛМПу200	200x150x125	0,5	0,25
	ЛМПу260	260x180x30	1,0	0,41
	ЛМПу300	300x220x30	1,5	0,52
	ЛМПу400	400x300x40	3,0	0,75
	с крышкой			
	ЛМПу200	200x150x125	0,5	0,25
	ЛМПу260	260x180x30	1,0	0,41
	ЛМПу300	300x220x30	1,5	0,52
	ЛМПу400	400x300x40	3,0	0,75
	СМСт	195x90x22	На 6 инструментов	0,08

- Лотки предназначены для размещения в них инструментов, и других изделий медицинского назначения при проведении различных процедур (мойки, дезинфекции, предстерилизационной обработки, стерилизации в сухожаровых шкафах и др).
- Область применения – лечебно профилактические учреждения всех профелей.
- Все лотки изготавливаются из нержавеющей сталей типа: 12Х18Н10Т и 12Х.



Коробки стерилизационные круглые с фильтрами КСКФ – «Ока-Медик»

Регистрационное удостоверение № ФСР 2007/01025



Выпускаются десяти наименований, основные параметры и габаритные размеры коробок приведены в таблице.

- Коробки стерилизационные круглые с фильтрами, предназначены для размещения в них перевязочных материалов, хирургического белья, инструментов и других изделий медицинского назначения с целью их стерилизации в паровых стерилизаторах, хранения после стерилизации и доставки изделий к месту использования в стерильном виде.
- Область применения – лечебные учреждения всех профилей.
- Технические характеристики
Изготавливается из нержавеющей стали. Комплектуется сменными фильтрами из хлопчатобумажной ткани. Сохраняет стерильность обрабатываемых изделий 20 суток.

- Для комплектации коробок используются фильтры 2-х типов размера. Для КСКФ-3 и КСКФ-4 фильтр №3, для всех остальных №6.
- В комплект входит два фильтра, установленные на дне крышки коробки посредством прижима и резьбового соединения болт-гайка, что обеспечивает надежную фиксацию фильтра между прижимом и крышкой (дном) коробки.
- Крышка, дно и прижимы имеют отверстия через которые стерилизующий реагент попадает внутрь коробки, D 6 мм (КСКФ-3 и КСКФ-4 – 32 отверстия; КСКФ-6-21 – 117 отверстий).
- Внизу крышки, с внутренней стороны, устанавливается силиконовый уплотнитель. В закрытом состоянии торец корпуса упирается в уплотнитель на крышке, что обеспечивает соединение внутренней полости коробки с окружающей средой только через отверстия в прижимах дне и крышке, которые закрыты фильтрами. Это обеспечивает гарантированное сохранение стерильности в течении 20 дней. Задняя петля соединяющая корпус и крышку должна быть в виде шарнира, что обеспечит надежное крепление крышки к корпусу.
- Фильтры изготовлены из специальной ткани и гарантированно выдерживают не менее 60 циклов.

Фильтры





Коробки стерилизационные круглые с фильтрами КСКФ – «Ока-Медик»

Регистрационное удостоверение № ФСР 2007/01025

Наименование



Коробка стерилизационная круглая КСКФ-3 с фильтром

Коробка стерилизационная круглая КСКФ-4 с фильтром

Коробка стерилизационная круглая КСКФ-6 с фильтром

Коробка стерилизационная круглая КСКФ-7 с фильтром

Коробка стерилизационная круглая КСКФ-9 с фильтром

Коробка стерилизационная 175 круглая КСКФ-10 с фильтром

Коробка стерилизационная круглая КСКФ-12 с фильтром

Коробка стерилизационная круглая КСКФ-15 с фильтром

Коробка стерилизационная круглая КСКФ-18 с фильтром

Коробка стерилизационная круглая КСКФ-21 с фильтром

Объем
Дм³



Диаметр
мм



Высота
мм



Масса
кг
не более



Тип
стерилизатора



3

190

150

1,0

ГК-10

4

190

175

1,20

ГК-10

6

250

175

1,50

ГК-25
ВК-30-0,1

7

250

200

1,80

ГК-25
ВК-30-0,1

9

290

175

2,0

ГК-25
ВК-75-0,1

10

290

200

2,20

ГК-25
ВК-75-0,1

12

340

175

2,50

ВК-75-01
ВП-0,1/75
ГК-100-3 (4,5)

15

340

200

2,80

ВК-75-01
ВП-0,1/75
ГК-100-3 (4,5)

18

390

175

3,0

ВК-75-01
ВП-0,1/75
ГК-100-3 (4,5)

21

390

200

3,20

ВК-75-01
ВП-0,1/75
ГК-100-3 (4,5)



Столик медицинский предметный СМп-1 – «Ока-Медик»

Регистрационное удостоверение № ФСР 2007/01610



Габаритные размеры столика
(без учета выдвижных частей):

Длина – 670 мм
Ширина – 460 мм
Высота – 850 мм

Габаритные размеры панели –
580x420 мм

Количество панелей – 3 шт.

Масса – не более 20 кг

- Столик предназначен для перемещения инструментов, материалов и медикаментов в перевязочных, операционных, между кабинетами и палатами, а также в стоматологических кабинетах.
- Конструкция столика разборная.
- Элементы каркаса столика выполнены из нержавеющей стали или из стального профиля круглого сечения с полимерно-порошковым покрытием, устойчивым к санитарно-дезинфекционной обработке.
- Столик может комплектоваться панелями из стекла или нержавеющей стали (по желанию заказчика).
- Столик оснащен двумя ручками и четырьмя самоориентирующимися колёсами диаметром 50 мм (мебельными или импортными обрезиненными). По желанию заказчика может оснащаться колесами диаметром 100 мм.



Столик медицинский манипуляционный СМм-3 – «Ока-Медик»

Регистрационное удостоверение № ФСР 2007/01610



- Столик предназначен для размещения медикаментов, приспособлений и т.п. и доставки их в палаты в пределах больничного пункта.
- Столик может комплектоваться двумя или тремя полками из нержавеющей стали (по желанию заказчика).
- Столик имеет две ручки, выдвижной ящик и поворотный кронштейн для лотка.
- Столик оснащен четырьмя колёсами с серой шинкой из антистатической резины диаметром 100 мм.
- Элементы каркаса столика выполнены из нержавеющей стали или из стального профиля круглого сечения с полимерно-порошковым покрытием, устойчивым к санитарно-дезинфекционной обработке.

Габаритные размеры столика
(без учета выдвижных частей):

Длина – 670 мм

Ширина – 550 мм

Высота – 925 мм

Габаритные размеры панели –
580x420 мм

Масса – не более 27 кг

Допускаемая нагрузка – не более 25 кг

Дополнительная комплектация:
лоток почкообразный ЛМПч 260x160x32 мм





Стол медицинский для операций на руке СМр-4 – «Ока-Медик»

Регистрационное удостоверение № ФСР 2007/01610



Габаритные размеры столика:
(ДхШхВ) – 580х390х900 мм

Размеры панели для руки –
580х420 мм

Масса – не более 10 кг

Допускаемая нагрузка – не более 15 кг

- Столик предназначен для проведения операций на руке (забор крови, внутривенные инъекции и т.п.) в процедурных и перевязочных кабинетах.
- Каркас столика выполнен сварным из стального профиля с полимерно-порошковым покрытием, панель для руки – из пенополиуретана на твердом основании, обшитого винилискожей, устойчивой к истиранию и воздействию дезинфицирующих средств.
- По желанию клиента столик может комплектоваться четырьмя самоориентирующимися колёсами диаметром 50 мм, два из которых оснащены индивидуальными тормозами.



Столик медицинский инструментальный СМи-5 – «Ока-Медик»

Регистрационное удостоверение № ФСР 2009/04054



Габаритные размеры столика
(без учета выдвижных частей):

Длина – 670 мм

Ширина – 460 мм

Высота – 850 мм

Габаритные размеры панели –
580x420 мм

Количество панелей – 2 шт.

Масса – не более 16 кг

Допускаемая нагрузка – не более 25 кг

- Столик предназначен для размещения инструментов, материалов и медикаментов в перевязочных, операционных и в стоматологических кабинетах.
- Конструкция столика разборная.
- Элементы каркаса столика выполнены из нержавеющей стали или из стального профиля круглого сечения с полимерно-порошковым покрытием, устойчивым к санитарно-дезинфекционной обработке.
- Столик может комплектоваться панелями из стекла или нержавеющей стали (по желанию заказчика).
- Столик оснащен четырьмя самоориентирующимися колёсами диаметром 50 мм (мебельными или импортными обрезиненными). По желанию заказчика может оснащаться колесами диаметром 100 мм.



Стол медицинский для хирургического инструмента СМх-6 – «Ока-Медик»

Регистрационное удостоверение № ФСР 2007/01610



Габаритные размеры столика:
(ДхШхВ) – 1030х450х855 мм

Габаритные размеры панели –
980х390 мм

Масса – не более 20 кг

Допускаемая нагрузка – не более 25 кг

- Столик предназначен для размещения инструментов, приспособлений и т.п. в операционных и транспортировки в пределах операционной.
- Каркас столика выполнен из стального профиля круглого сечения с полимерно-порошковым покрытием, устойчивым к санитарно-дезинфекционной обработке.
- Панель изготовлена из нержавеющей стали – 2 шт.
- Столик оснащен четырьмя самоориентирующимися колёсами с серой шинкой из антистатической резины диаметром 50 мм.



Столик медицинский офтальмологический СМо-12 «Ока-Медик»

Регистрационное удостоверение № ФСР 2007/01610



- Столик предназначен для помещения на нем офтальмологического оборудования, проведения различных процедур.

- Основание на колесах диаметром 75 мм. снабжены индивидуальным тормозом. Основание выполнено из металлического прямоугольного профиля 40x25.

- Регулировка столешницы бесступенчатое при помощи электропривода, с низким уровнем шума. Перемещение стола вверх вниз обеспечивается при помощи двух клавиш на ручном пульте управления. Возможно комплекция педалями подъема-опускания.

- Оснащен евро розеткой для подключения 1 прибора. Предусмотрена кнопка включения и отключения питания с индикацией.

Напряжение питания – 220 В, 50Гц
Потребляемая мощность – 50 Вт

Допустимый вес устанавливаемых приборов – 100 кг
Грузоподъемность – 120 кг, максимум

Минимальная высота стола – 600 мм
Максимальная высота стола – 900 мм
Полное перемещение вверх и вниз – 400 мм
Размер столешницы – 400x500 мм
Габаритные размеры
в собранном состоянии – 565x420x345 мм
В транспортной упаковке – 565x420x345 мм

Масса столика – 18,5 кг

Основание стола
Четырехколесная опора с тормозом – 4 шт
на каждом колесе

Евророзетка для подключения – 1 шт
устанавливаемых приборов



Стол медицинский стоматологический СМс-8 – «Ока-Медик»

Регистрационное удостоверение № ФСР 2009/04054



- Столик предназначен для размещения инструментов, материалов и медикаментов в стоматологических, гинекологических и урологических кабинетах.

- Конструкция столика разборная.

- Каркас столика выполнен сварным из стальной трубы диаметром 20 мм с полимерно-порошковым покрытием.

- Столик имеет два выдвижных ящика, две панели из нержавеющей стали и две ручки.

- Столик оснащен четырьмя импортными резиновыми самоориентирующимися колёсами диаметром 50 мм (два из которых имеют индивидуальный тормоз).

Габаритные размеры столика
(без учета выдвижных частей):

Длина – 670 мм

Ширина – 460 мм

Высота – 850 мм

Габаритные размеры панели –
580x420 мм

Масса – не более 16 кг

Допускаемая нагрузка – не более 25 кг

Дополнительная комплектация:
лоток почкообразный ЛМПч 260x160x32 мм





Стол медицинский анестезиолога СМа-9 – «Ока-Медик»

Регистрационное удостоверение № ФСР 2007/01610



- Столик предназначен для размещения медицинских препаратов, используемых для анестезии.
- Столик имеет три панели, выполненные из нержавеющей стали, две ручки, четыре выдвижных ящика (один из которых запирается).
- Столик оснащен четырьмя самоориентирующимися импортными колесами диаметром 50мм (из них два колеса с тормозом).
- Каркас столика выполнен из стальной трубы диаметром 20 мм с полимерно-порошковым покрытием, устойчивым к санитарно-дезинфекционной обработке.

Габаритные размеры столика
(без учета выдвижных частей):
Длина – 670 мм Ширина – 550 мм
Высота – 930 мм

Габаритные размеры панели – 580x420 мм

Масса – не более 27 кг

Допускаемая нагрузка – не более 25 кг

Дополнительная комплектация:
лоток почкообразный ЛМПч 260x160x32 мм





Кровать медицинская функциональная КМФ – «Ока-Медик»

Регистрационное удостоверение № № ФСР 2012/13420

- Кровать предназначена для помещения на ней больных в медицинских учреждениях, престарелых и нетрудоспособных граждан в домах-интернатах, и может использоваться как в стационарных условиях, так и для транспортирования внутри корпуса.

- Базовая комплектация кровати состоит из подматрачной рамы, двух съемных колесных пар и двух спинок (по желанию заказчика кровать может иметь дополнительную комплектацию: приспособление для подтягивания, комплект боковых ограждений, подставка под судно, штатив для вливаний, матрас пенополиуретановый).

- Кровать имеет крепежные элементы для навесных приспособлений. Кровать представляет собой разборную конструкцию, элементы которой выполнены сварными из стального профиля с полимерно-порошковым покрытием.

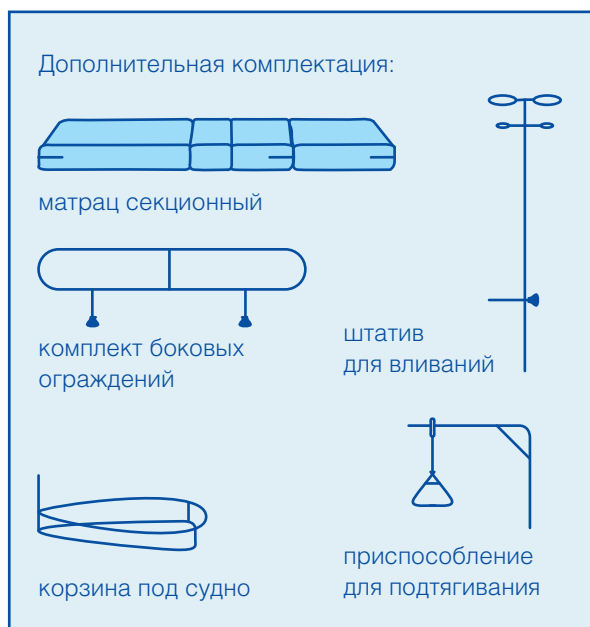
- Подматрачная рама имеет панели, регулируемые по углу подъема. Регулирование угла подъема панелей осуществляется вручную с помощью гребенок.

- Кровать имеет четыре импортных резиновых колеса диаметром 125 мм, два из которых имеют индивидуальные тормоза.

- Ложе подматрачной рамы выполнено с перфорированным металлическим листом толщиной 0,8 мм.

- Спинки кровати выполнены из стального профиля круглого сечения диаметром 25 мм, бастросъемные.

- По углам кровати установлены четыре пластиковых вращающихся бампера d 100 мм.



	КМФ-01	КМФ2-01	КМФ3-01	КМФ4-01
Габаритные размеры кровати без навесных приспособлений (ДхШхВ)	2125x880x1000 мм	2125x880x1000 мм	2125x880x1000 мм	2125x880x1000 мм
Размеры подматрачной рамы	2000x800 мм	2000x800 мм	2000x800 мм	2000x800 мм
Высота ложа от пола	450 мм	450 мм	450 мм	450 мм
Угол подъема головной панели	от 0° до 60°	от 0° до 60°	от 0° до 60°	от 0° до 60°
тазовой панели	–	–	от 0° до 30°	от 0° до 30°
ножной панели	–	–	от 0° до 30°	от 0° до 30°
Номинальная нагрузка	150 кг	150 кг	150 кг	150 кг
Масса кровати без навесных приспособлений	не более 70 кг	не более 70 кг	не более 70 кг	не более 70 кг
Размеры изделия в упаковке	2200x900x180 мм	2200x900x180 мм		



Кровать медицинская функциональная КМФ – «Ока-Медик»

Регистрационное удостоверение № № ФСР 2012/13420

Кровать медицинская функциональная КМФ-01



Со съемной колесной парой
Размер головной панели – 735x730 мм



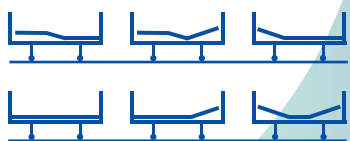
Кровать медицинская функциональная КМФ2-01



Размер головной панели – 735x730 мм
Размер ножной панели – 1060x730 мм
Угол подъема ножной панели – от 0° до 30°



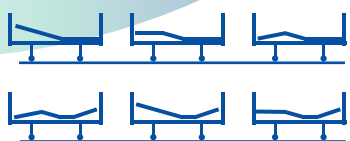
Кровать медицинская функциональная КМФ3-01



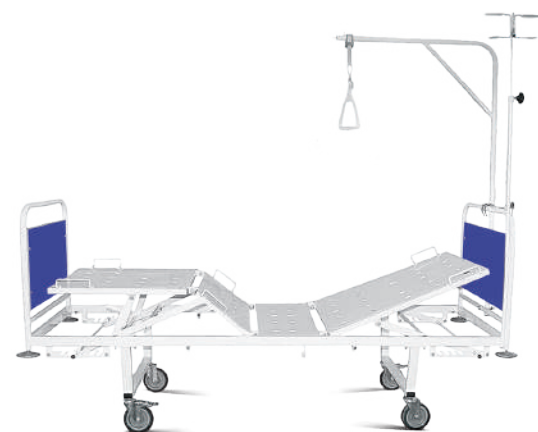
Размер головной панели – 735x730 мм
Размер тазовой панели – 455x730 мм
Размер ножной панели – 580x730 мм



Кровать медицинская функциональная КМФ4-01



Размеры неподвижной панели – 180x750 мм
Размер головной панели – 750x730 мм
Размер тазовой панели – 300x730 мм
Размер ножной панели – 580x730 мм





Кровать медицинская функциональная КМФЗг-02 – «Ока-Медик»

Регистрационное удостоверение № ФСР 2012/13420



Габаритные размеры кровати
(без учета выдвижных частей):
(ДхШхВ) – 2125х880х(от 1050 до 1450) мм

Размеры ложа кровати – 2000х800 мм
Размеры головной панели – 750х730 мм
Размеры тазовой панели – 455х730 мм
Размеры ножной панели – 580х730 мм

Высота ложа от пола – от 500 до 900 мм

Угол подъема головной панели – от 0° до 60°
Угол подъема тазовой панели – от 0° до 30°
Угол подъема ножной панели – от 0° до 30°

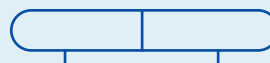
Номинальная нагрузка – 150 кг

Масса кровати без навесных
приспособлений – 100 кг

Дополнительная комплектация:



матрац трёхсекционный



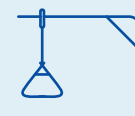
комплект боковых
ограждений



корзина под судно



штатив
для вливаний



приспособление
для подтягивания



- Кровать предназначена для помещения на ней больных в медицинских учреждениях, престарелых и нетрудоспособных граждан в домах-интернатах, и может использоваться как в стационарных условиях, так и для транспортирования внутри корпуса.

- Базовая комплектация кровати состоит из подвижного основания, подматрачной рамы и двух спинок.

- Матрац выполнен из пенополиуретана толщиной 100 мм либо с наматрасником из синтетических тканей, либо в съемном чехле из высококачественной искусственной кожи.

- Кровать имеет крепежные элементы для навесных приспособлений.

- Кровать представляет собой разборную конструкцию, элементы которой выполнены сварными из стального профиля с полимерно-порошковым покрытием.

- Подматрачная рама имеет головную, тазовую и ножную панели, регулируемые по углу подъема.

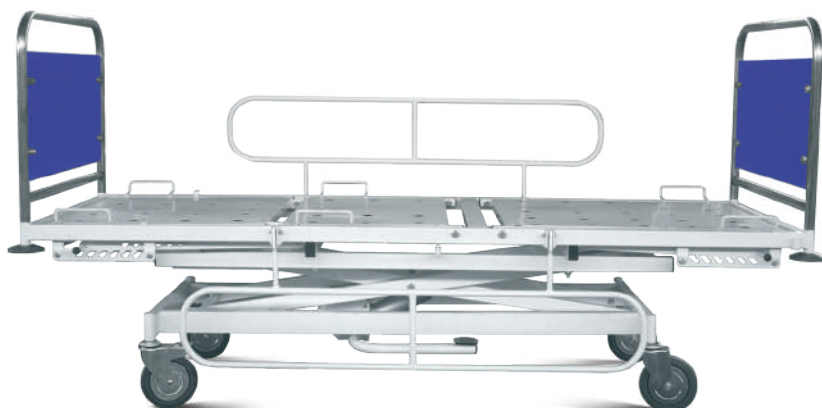
- Регулирование угла подъема панелей осуществляется ступенчато вручную. Фиксация положения панелей осуществляется с помощью гребенок.

- Все панели выполнены с перфорированным металлическим листом толщиной 0,8 мм.

- Спинки кровати выполнены из круглой трубы с вставками из ламинированной ДСП.

- По углам кровати установлены четыре пластиковых вращающихся бампера диаметром 100 мм.

- Основание кровати состоит из нижней несущей рамы, установленной на четыре импортных обрешиненных колеса d125 (два из которых имеют индивидуальные тормоза), верхней рамы и механизма подъема. Подъем и опускание подматрачной рамы осуществляется при помощи кулисного механизма с гидроподъемом путем нажатия ногой на педаль.





Кушетка медицинская смотровая КМс-01 – «Ока-Медик»

Регистрационное удостоверение № ФСР 2011/11905



Габаритные размеры кушетки:
(ДхШхВ) 1900х580х550 мм

Размер ложа – 1435х600 мм
Размер головной панели – 440х600 мм

Угол наклона подголовника
(от горизонтали) – от 0° до 45°

Размер ложа – 1435х700 мм
Размер головной панели – 440х700 мм

Масса – не более 40 кг

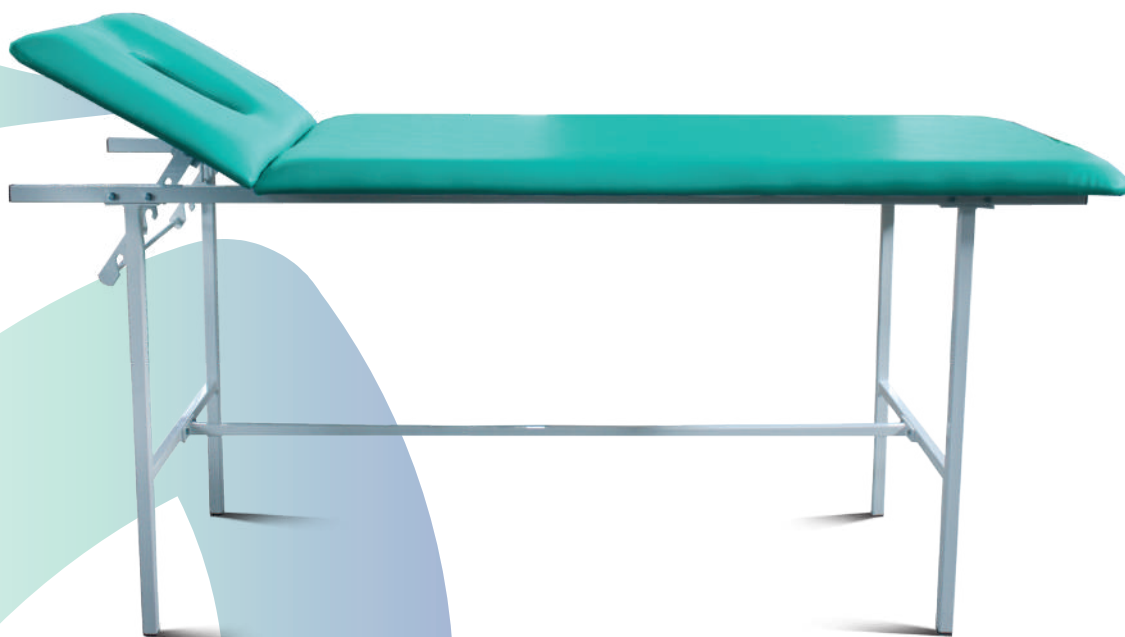
Допускаемая нагрузка на ложе – 120 кг

- Кушетка смотровая предназначена для размещения на ней пациентов при проведении осмотров.
- Кушетка имеет разборный каркас, мягкое ложе и регулируемую по углу подъема головную панель.
- Каркас кушетки выполнен сварным (разборным) из стального профиля прямоугольного сечения с полимерно-порошковым покрытием, устойчивым к санитарно-дезинфекционной обработке.
- Регулировка угла подъема головной панели механическая ступенчатая (с помощью гребенок).
- Ложе и головная панель изготовлены из пенополиуретана на твердом основании, обшитого винилискожей, устойчивой к истиранию и воздействию дезинфицирующих средств.



Кушетка медицинская массажная КМм-01 – «Ока-Медик»

Регистрационное удостоверение № ФСР 2011/11905



Габаритные размеры кушетки:
(ДхШхВ) 1900x700x760 мм

Габаритные размеры ступеньки
(ДхШхВ) 505x360x260 мм

Угол наклона подголовника
(от горизонтали) – от 0° до 45°

Размер ложа – 1435x700 мм
Размер головной панели – 440x700 мм

Масса – не более 40 кг

Допускаемая нагрузка на ложе – 120 кг

- Кушетка массажная предназначена для размещения на ней пациентов при проведении массажных процедур.
- Кушетка имеет разборный каркас, мягкое ложе, регулируемую по углу подъема головную панель.
- Каркас кушетки выполнен сварным из стального профиля прямоугольного сечения с полимерно-порошковым покрытием, устойчивым к санитарно-дезинфекционной обработке.
- Головная панель выполняется в двух вариантах: с вырезом под лицо и без выреза. Регулировка угла подъема головной панели механическая ступенчатая (с помощью гребенок).
- Ложе и головная панель изготовлены из пенополиуретана на твердом основании, обшитого винилискожей, устойчивой к истиранию и воздействию дезинфицирующих средств.



Кушетка медицинская массажная с электроприводом КМмэ-03 – «Ока-Медик»

Регистрационное удостоверение № ФСР 2011/11905



Габаритные размеры кушетки:

Длина – 2000 мм

Ширина – 700 мм

Высота – 850 мм

Угол наклона подголовника
(от горизонтали) – от 0° до 35°

Размер ложа – 1525x700 мм

Размер головной панели – 440x700 мм

Масса – не более 50 кг

Допускаемая нагрузка на ложе – не более 120 кг

- Кушетка массажная предназначена для размещения на ней пациентов при проведении массажных процедур.
- Кушетка имеет неразборный каркас, мягкое ложе, регулируемую по углу подъема головную панель.
- Каркас кушетки выполнен сварным из стального профиля прямоугольного сечения с полимерно-порошковым покрытием, устойчивым к санитарно-дезинфекционной обработке.
- Головная панель выполняется в двух вариантах: с вырезом под лицо и без выреза.
- Регулировка угла подъема головной панели осуществляется безступенчато с помощью пневмопружины.
- Ложе и головная панель изготовлены из пенополиуретана на твердом основании, обшитого винилискожей, устойчивой к истиранию и воздействию дезинфицирующих средств.



Кушетка медицинская косметологическая КМк-01 – «Ока-Медик» (фиксированная)

Регистрационное удостоверение № ФСР 2011/11905



- Кушетка косметологическая Кмк-01 универсальная модель для осуществления большого комплекса процедур по уходу за лицом и телом и различных косметологических манипуляций.
- Кушетка трансформируется кресло.
- Кушетка имеет неразборный каркас, мягкое ложе, регулируемые по углу подъема спинную, тазовую и ножную секции.
- Каркас кушетки выполнен сварным из стального профиля прямоугольного сечения с полимерно-порошковым покрытием, устойчивым к санитарно-дезинфекционной обработке.
- Спинная секция выполняется в двух вариантах: с вырезом для лица и без выреза. Регулировка углов наклона панелей осуществляется с помощью блокируемых пневмопружин.
- Ложе изготовлено из пенополиуретана на твердом основании, бесшовно обтянуто экокожей (более 20 вариантов обивки), устойчивой к истиранию и воздействию дезинфицирующих средств.
- Кушетка комплектуется подголовником и съемными подлокотниками регулируемые по высоте, по углу относительно ложа в горизонтальной плоскости, по углу относительно ложа в вертикальной плоскости.
- Каркас выполнен из стальных труб 60x30x2 мм.
- Основание ножной и тазовой секций из трубы квадратного сечения 25x25; спинной панели из трубы круглого сечения ф25мм.

Длина – 2080мм;
Ширина – 680мм;
Высота ложа – 710мм;
Высота в положении кресла – 1550мм;

Спинная панель:
Длина – 900мм;
Ширина – 580мм;

Углы наклона от горизонтали от -5 до +85 градусов.

Тазовая панель:
Длина – 380мм;
Ширина – 580мм;

Углы наклона от горизонтали от 0 до +10 градусов
(наклон осуществляется совместно со всем ложем).

Панель для ног:
Длина – 700мм;
Ширина – 580мм;

Угла наклона от горизонтали от 0 до -90 градусов.

Рабочая нагрузка на кушетку до 160 кг.



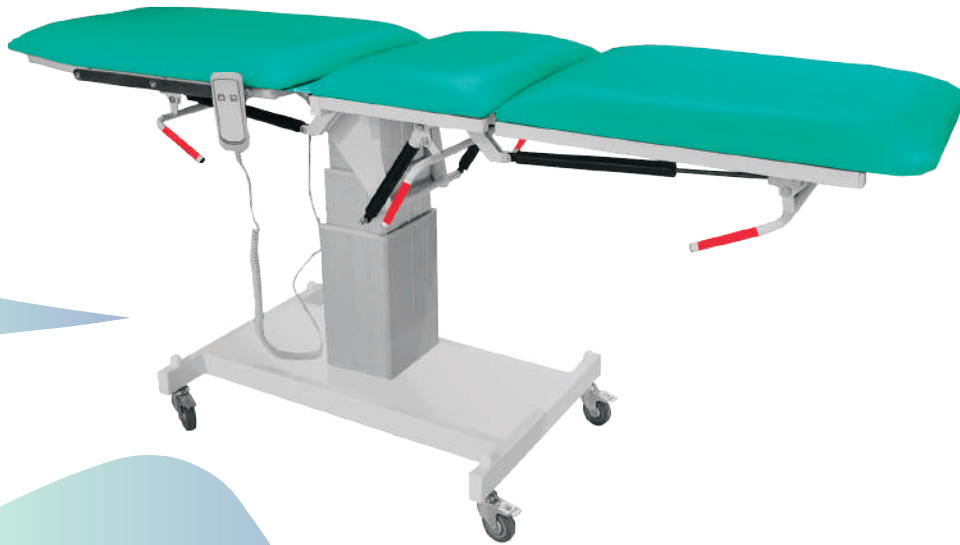
Кушетка медицинская косметологическая КМк-01 – «Ока-Медик» (с регулировкой высоты)

Регистрационное удостоверение № ФСР 2011/11905



- Кушетка косметологическая Кмк-01 универсальная модель для осуществления большого комплекса процедур по уходу за лицом и телом и различных косметологических манипуляций.
- Кушетка трансформируется кресло.
- Кушетка имеет неразборный каркас, мягкое ложе, регулируемые по углу подъема спинную, тазовую и ножную секции.
- Каркас кушетки выполнен сварным из стального профиля прямоугольного сечения с полимерно-порошковым покрытием, устойчивым к санитарно-дезинфекционной обработке.
- Спинная секция выполняется в двух вариантах: с вырезом для лица и без выреза.
- Регулировка высоты осуществляется с помощью электропривода, регулировка угла наклона панелей осуществляется с помощью блокируемых пневмопружины.

- Ложе изготовлено из пенополиуретана на твердом основании, бесшовно обтянуто экокожей (более 20 вариантов обивки), устойчивой к истиранию и воздействию дезинфицирующих средств.
- Кушетка комплектуется подголовником и съемными подлокотниками регулируемые по высоте, по углу относительно ложа в горизонтальной плоскости, по углу относительно ложа в вертикальной плоскости.
- Каркас выполнен из стальных труб 60x30, толщина стенки 2 мм, основание закрыто декоративным металлическим кожухом.
- Основание ножной и тазовой секций из трубы квадратного сечения 25x25; спинной панели из трубы круглого сечения ф25мм.
- Изменение высоты ложа регулируется бесступенчато при помощи электропривода.



Длина – 2080мм;
Ширина – 680мм;
Высота минимальная – 700мм;
Высота максимальная – 1130мм;
Высота в положении кресла минимальная – 1540мм;
Высота в положении кресла максимальная – 1970мм.

Спинальная панель:
Длина – 900мм;
Ширина – 580мм;
Углы наклона от горизонтали от -5 до +85 градусов.

Тазовая панель:
Длина – 380мм;
Ширина – 580мм;
Углы наклона от горизонтали от 0 до +10 градусов
(наклон осуществляется совместно со всем
ложем).

Панель для ног:
Длина – 700мм;
Ширина – 580мм;
Угла наклона от горизонтали от 0 до -90 градусов.

Рабочая нагрузка на кушетку до 160 кг.



Тележка медицинская для перевозки больных ТМПБ-В02 – «Ока-Медик»

ТУ 9451-020-70373441



Габаритные размеры:

Длина – 2100 мм

Ширина – 680 мм

Высота – 1150 мм (с ограждениями)

Размер головной панели ложа –
450x610 мм

Размер основной панели ложа –
1445x610 мм

Угол подъема головной панели –
от 0° до 45°

Высота ложа от пола –
от 500 до 900 мм

Размеры изделия в упаковке:
2180x640x840 мм

Масса – не более 70 кг.

- Тележка для перевозки больных внутрикорпусная с гидроподъемом, предназначена для перевозки больных внутри больничных помещений.

- Каркасные элементы рамы и ложа выполнены сварными из стального профиля с полимерно-порошковым покрытием, устойчивым к санитарно-дезинфекционной обработке.

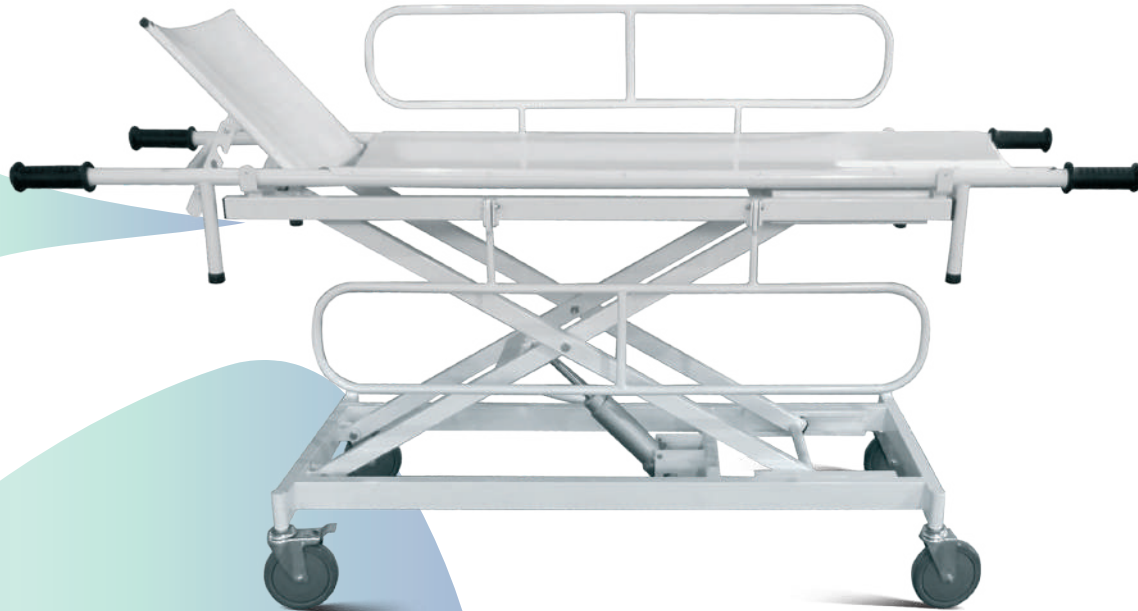
- Ложе мягкое двухсекционное с головной панелью. Головная панель регулируется по углу подъема. Регулировка угла подъема механическая ступенчатая (с помощью гребенок). Высота ложа регулируется гидравлическим приводом с помощью ножной педали. Мягкие части ложа выполнены из пенополиуретана толщиной 50 мм на твердой основе и обтянуты винилискожей, устойчивой к истиранию и воздействию дезинфицирующих средств.

- Ходовая часть – четыре самоцентрирующихся колеса диаметром 150 мм, два из которых с тормозом.



Тележка медицинская для перевозки больных ТМПБ-В03 – «Ока-Медик»

Регистрационное удостоверение № ФСР 2011/11905



- Тележка предназначена для перевозки больных внутри больничного корпуса.
- Высота ложа регулируется гидравлическим приводом с помощью ножной педали.
- Тележка состоит из двух основных частей: собственно тележки и съемной панели, выполненной в виде носилок. Съемная панель легко снимается с тележки и легко устанавливается на тележку.
- Каркас тележки и съемной панели выполнен сварным из стального профиля с полимерно-порошковым покрытием.
- Ложе съемной панели может быть выполнено из стального листа с полимерно-порошковым покрытием, листа из нержавеющей стали или стальной сварной сетки с полимерно-порошковым покрытием.
- Ложе съемной панели состоит из двух секций: основной неподвижной секции и головной секции, регулируемой по углу наклона относительно горизонтальной плоскости.
- Регулирование угла наклона головной секции осуществляется вручную с помощью ребенок.
- По желанию заказчика ложе может быть выполнено без головной секции.
- На съемной панели предусмотрены четыре опоры (ножки) с резиновыми наконечниками. Рукоятки съемной панели обрешиненные.

- На тележку устанавливаются четыре импортных обрешиненных самоориентирующихся колеса диаметром 150 мм, два из которых имеют индивидуальные тормозные устройства.
- По договоренности с заказчиком на тележку могут быть установлены колеса другого диаметра (меньшего или большего) с изменением габаритной высоты тележки (в меньшую или в большую сторону соответственно).
- По желанию заказчика на тележку могут устанавливаться дополнительные навесные приспособления: комплект боковых ограждений, штатив для инфузионных вливаний и пр.
- Тележка дополнительно может комплектоваться мягким матрасом из пенополиуретана.

Габаритные размеры кушетки: (ДхШхВ)
2120 мм х 640 мм (без навесных приспособлений) х
от 500 до 900 мм (без навесных приспособлений)

Масса – не более 70 кг

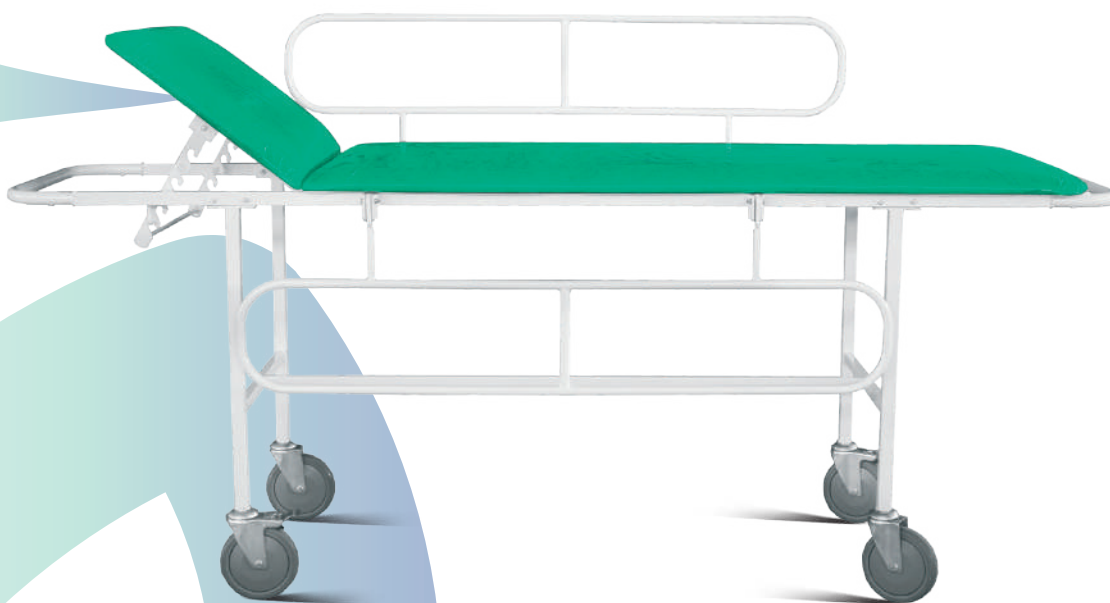
Номинальная нагрузка – 160 кг

Угол подъема головной панели– от 0° до 45°



Тележка медицинская для перевозки больных ТМПБ-В01 – «Ока-Медик»

Регистрационное удостоверение № ФСР 2011/11905



- Тележка предназначена для перевозки больных внутри больничного корпуса.
- Каркас тележки выполнен сварным из стального профиля с полимерно-порошковым покрытием.
- Ложе может быть выполнено из стального листа с полимерно-порошковым покрытием, листа из нержавеющей стали, стальной сварной сетки с полимерно-порошковым покрытием или из пенополиуретана на деревянном основании, обшитого винилискожей.
- Ложе состоит из двух секций: основной неподвижной секции и головной секции, регулируемой по углу наклона относительно горизонтальной плоскости. Регулирование угла наклона головной секции осуществляется вручную с помощью гребенок. По желанию заказчика ложе может быть выполнено без головной секции.
- По желанию заказчика на тележку могут устанавливаться дополнительные навесные приспособления: роликовые бампера, комплект боковых ограждений, штатив для инфузионных вливаний.

- На тележку устанавливаются четыре обрешиненных самоориентирующихся колеса диаметром 150 мм, два из которых имеют индивидуальные тормозные устройства. По договоренности с заказчиком на тележку могут быть установлены колеса другого диаметра (меньшего или большего) с изменением габаритной высоты тележки (в меньшую или в большую сторону соответственно).

Габаритные размеры кушетки:
(ДхШхВ) 2105х680х800 мм

Масса – не более 45 кг

Номинальная нагрузка – 160 кг

Угол подъема головной панели– от 0° до 45°



Тележка медицинская для перевозки больных ТБС-01 – «Ока-Медик»

Регистрационное удостоверение № ФСР 2008/03318



- Тележка предназначена для перевозки больных внутри больничных помещений. Тележка состоит из подвижной рамы и съемных носилок.
- Каркас рамы и носилок выполнен сварными из стального профиля круглого сечения с полимерно-порошковым покрытием, устойчивым к санитарно-дезинфекционной обработке.
- Ложе носилок по желанию заказчика может быть двухсекционное (с головной панелью) или односекционное выполненное из листового металла.
- Головная панель регулируется по углу подъема. Регулировка угла подъема механическая ступенчатая (с помощью ребенок).
- Носилки легко снимаются, имеют эргономичные резиновые ручки и обрешиненные опоры. Ходовая часть – четыре самоцентрирующихся колеса диаметром 150 мм, два колеса оснащены тормозом.

Габаритные размеры:

Длина – 2120 мм
Ширина – 565 мм
Высота – 825 мм

Дополнительная комплектация:
мягкий матрас из пенополиуретана
в съемном гигиеническом чехле.
Размер: 1915x610x50 мм





Ширма трехсекционная с полимерными полотнищами подвижная на колесных опорах для кабинетов и палат ЛПУ – «Ока-Медик»

Регистрационное удостоверение № ФСР 2010/07888



Габаритные размеры:
(ДхШхВ) 660x480x1770 мм

Размер занавеси – 640x1550 мм

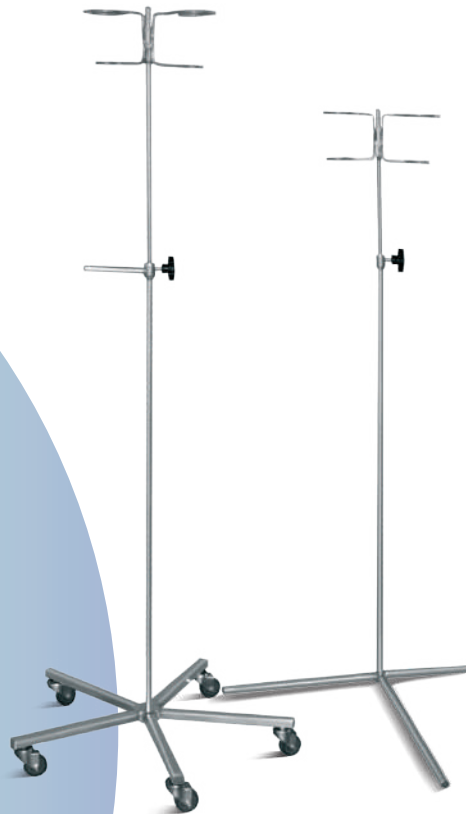
Масса одной секции – не более 10 кг

- Ширма предназначена для использования в медицинских кабинетах: процедурных, диагностических, массажных.
- Ширма состоит из отдельных секций. Длина ширмы зависит от количества секций (количество секций по желанию заказчика).
- Каркас секции ширмы выполнен сварным из стального профиля квадратного сечения.
- Имеет полимерно-порошковое покрытие, устойчивое к санитарно-дезинфекционной обработке.
- Синтетический материал занавеси (пленка ПВХ) обладает бактерицидными свойствами, водостоек, не накапливает электрический заряд.
- Каждая секция имеет по два колеса диаметром 50 мм (колеса мебельные или импортные обрешиненные по желанию заказчика).



Штатив для длительных инфузионных вливаний ШВ – «Ока-Медик»

Регистрационное удостоверение № ФСР 2008/03319



- Штатив предназначен для подвешивания флаконов или разовых систем с лекарственными растворами. Предназначен для использования в лечебных учреждениях.

- Конструкция выполнена из стального профиля устойчивого к санитарно-дезинфекционной обработке.

- Имеет два держателя для флаконов и 2 крючка для подвешивания разовых систем с жидкостью (возможен вариант под 4 флакона). Держатель флаконов выполнен из стального круглого профиля в виде незамкнутых колец.

- Штативы выполняются на основаниях с тремя или с пятью опорами. Основание с 5-ю опорами подвижное, оснащено 5-ю колёсами диаметром 50 мм.

- Держатель для флаконов может быть фиксированным по высоте или с изменяющейся высотой (телескопическая стойка).



Тележка для перевозки и пищи и сбора грязной посуды ТПП – «Ока-Медик»

Сертификат РОСС RU.AB86H10351



Габаритные размеры:

Длина – 970 мм

Ширина – 640 мм

Высота – 900 мм

Размеры полки – 950x600x50 мм

Номинальная нагрузка на тележку –
не более 100 кг

- Тележка предназначена для внутрикорпусной транспортировки пищи и сбора грязной посуды.
- Каркас тележки сварной, выполнен из стального профиля круглого сечения с полимерно-порошковым покрытием, устойчивым к санитарно-дезинфекционной обработке.
- Комплектуется двумя съемными полками из нержавеющей стали.
- Тележка оснащена четырьмя самоцентрирующимися колёсами диаметром 125 мм.



Тележка внутрикорпусная грузовая ТВК – «Ока-Медик»

Сертификат РОСС RU.AB86H10351



Габаритные размеры:

Длина – 1120 мм

Ширина – 650 мм

Высота – 900 мм

Размеры грузового места платформы –
600x900 мм

Высота платформы от уровня пола –
320 мм

Грузоподъемность – 100 кг

Масса – 45 кг

- Тележка предназначена для перевозки различных грузов: контейнеров с медикаментами, белья, матрацев, медицинской аппаратуры и пр.
- Тележка представляет собой сварную платформу из стального профиля круглого сечения и листового металла.
- Сверху платформы крепится резиновый коврик. Тележка имеет съемное ограждение и съемную ручку, которые выполнены сварными из стального профиля круглого сечения.
- Металлические части тележки имеют полимерно-порошковое покрытие, устойчивое к дезинфекции и санитарной обработке.
- Установлены 4 колеса диаметром 200 мм, два из которых имеют вращение вокруг вертикальной оси.